



2010(平成22)年度

事業報告書

学校法人 長崎学院

長崎外国語大学・長崎外国語短期大学

長崎市横尾3丁目15番1号

学校法人長崎学院 長崎外国語大学・長崎外国語短期大学

I 法人の概要

- 1 建学の精神
- 2 沿革
- 3 歴代の理事長・学長
- 4 法人組織図
- 5 役職者
- 6 理事会
- 7 評議会
- 8 教職員数
- 9 学生数

II 事業の概要

- 1 法人の管理・運営
 - (1) 理事会と評議員会の開催および監査
 - (2) 大学基準協会認証評価の適合判定
 - (3) 文部科学省運営調査結果に伴う法人の管理運営報告書の提出
 - (4) 学長の任期満了に伴う次期学長の選出
 - (5) 法人出資による長崎外国語大学ビジネス株式会社の設立
 - (6) 「経営改善5ヵ年計画」の実施に伴う財務状況の改善
－帰属収支の収入超過－
- 2 主要な事業
 - (1) 外国語学部新教員組織の構築
 - (2) 平成22年度文部科学省「大学生の就業力育成支援事業」採択
－「全学的就業力育成システムの再構築」－
 - (3) 就業力育成支援に係る(株)ANA総合研究所との産学連携協定の締結
 - (4) プロジェクト科目の導入に伴う社会人入試制度の改革
 - (5) 学生募集活動の強化と成果
－入学定員の確保による定員充足率の向上－
 - (6) 留学生の募集活動強化
 - (7) 「長崎学院創立65周年・大学開設10周年」記念事業の計画
 - (8) 海外大学等との学術・教育交流協定の締結
 - (9) 第7回釜山広域市日本語スピーチ大会
 - (10) 第3回長崎外国語大学英語ボキャブラリーコンテスト
 - (11) 第2回外国人による日本語弁論大会
 - (12) ホームページの刷新
- 3 その他
 - (1) 学生の海外派遣（単位認定留学）
 - (2) 外国人留学生の受け入れ

- (3) ノーベル平和賞記念フォーラム
- (4) キャリア形成支援・就職支援
- (5) 奨学金
- (6) 学生の受賞・表彰
- (7) 高大連携
- (8) 社会連携、地域連携、講演会・講座
- (9) 研究紀要の発刊
- (10) 寄贈図書を受け入れ
- (11) 旅程管理研修
- (12) 卒業生ならびに同窓会より卒業記念品の贈呈
- (13) 保護者会、および保護者懇談会

III 財務の概要

- 1 財務の現状と展望、財務資料の説明
- 2 財務三表
- 3 財産目録
- 4 監査報告書

I 法人の概要

1 建学の精神

第二次世界大戦の敗戦は日本の社会に深刻な衝撃を与え、未曾有の精神的・物質的荒廃をもたらした。特に学業半ばに、一切をなげうって戦場に赴いた学生や生徒が受けた打撃はたとえようがなかった。彼らは挫折感と絶望にうちひしがれ、勉学意欲を喪失し、虚脱状態で街々を彷徨した。彼らを学校に戻し、新たな目標を見出させること、さらには、これから育ってくる若者たちに学校教育を通じて新たな未来を切り拓く知恵と勇気を与えること、これが急務であった。

このような状況下で、当時長崎馬町教会の牧師であった青山武雄は、原爆により廃墟となった長崎の地で、新しい時代の日本を担う人材育成を決意した。

青山をはじめとする学院創立者たちがこの時教育の基本に据えた理念は、プロテスタント・キリスト教主義であった。日本の将来を担う人物は、世界的な視野と教養を身につけた人格者であらねばならない。また、先の大戦の反省から、世界平和と人類の共存共栄の理想を実現するためには、外国語を用いて異なる国々の人々と対話し、異文化を理解し尊重する若者を養成しなければならない。そして日本の良心たるそのような自立した人間の教育の基盤は、キリスト教の「隣人愛」「献身と奉仕の精神」「真理と自由の探求」という普遍的な価値観にこそ置かれるべきである、と彼らは考えたのである。

加えて、古くから海外との交易で栄え、江戸時代には海外文化移入の一大拠点となり、維新前すでにわが国最初の外国語学校が開設されて日本各地から有為の青年たちがはせ集い、近代日本の揺籃となった長崎、そしていまなお国際的雰囲気の色濃くとどめる長崎は、外国語教育の新たな理想の実現に最適の地でもあった。

このような信念のもと、敗戦後早くも 1945 年 12 月 1 日に青山たちは長崎キリスト教青年会（長崎YMCA）を再建し、夢の実現に着手した。そしてこれを母体として 1947 年に長崎外国語学校、1950 年には長崎外国語短期大学を設立し、語学教育を通してのキリスト教全人教育に専心してきた。2001 年に設立された長崎外国語大学にも、この創立者たちの理念が一貫して息づいている。その学則の第 1 条は、「本学は、教育基本法に則り学校教育法の定める大学として、キリスト教精神に基づき、外国語と国際文化に関する知識を教授研究し、国際的な視野と円満な人格の涵養を図り、もって地域並びに人類社会の福祉と発展に寄与しうる人材を育成することを目的とする」と謳っている。

本学院のこの建学の精神は、創立記念日やスクールモットー、さらには校章に表されている。創立記念日は前述の長崎YMCA再建の日、12月1日である。スクールモットーは、「わたしは道であり、真理であり、命である」（ヨハネによる福音書 14 章 6 節）というイエス・キリストの言葉であり、その「道・真理・命」を意味するラテン語の VIA VERITAS VITA（ウィーア・ウェーリタース・ウィータ）が校舎正面に大きく掲げられている。また校章は、その頭文字の V を三つ組み合わせさせたデザインとなっている。

2 沿革

1901	(明治 34)	年 11 月	長崎基督教青年会 (YMCA) を設立
1930	(昭和 5)	年 3 月	YMCA 活動を停止、長崎基督教青年会維持財団は解散せず若干の活動を行う
1945	(昭和 20)	年 12 月	日本キリスト教団長崎馬町教会に YMCA 仮事務所を設け、YMCA 活動開始の準備及び長崎外国語学校創立事務所を設置
1947	(昭和 22)	年 4 月	長崎 YMCA は、長崎基督教青年会維持財団を継承し、財団法人長崎基督教青年会維持財団に改組 私立長崎外国語学校 (長崎市馬町 39 番地) が長崎県知事より認可 専門部英文科及び商科に各 50 名の学生が入学。また、市民の語学教育センターとして夜間専攻科を開設
1948	(昭和 23)	年 9 月	長崎市本大工町 1 番地に校舎建設・移転
1950	(昭和 25)	年 3 月	長崎外国語短期大学米英語学科が設立認可
		4 月	長崎外国語短期大学開学
1951	(昭和 26)	年 3 月	私立学校法制定に伴い(財)長崎基督教青年会維持財団を学校法人長崎 YMCA 学院に改組
1954	(昭和 29)	年 2 月	長崎外国語短期大学米英語学科に第 2 部が増設認可
1959	(昭和 34)	年 4 月	長崎市住吉町 (現泉町) 243 番地に新校舎 (鉄筋コンクリート建) 建設・移転
1960	(昭和 35)	年 2 月	法人の名称を学校法人長崎 YMCA 学院から学校法人長崎学院に変更認可
1962	(昭和 37)	年 3 月	長崎外国語短期大学米英語科第 1 部、同第 2 部を外国語科第 1 部、同第 2 部に名称変更
1965	(昭和 40)	年 12 月	創立 20 周年記念式典・祝賀会を挙げる
1971	(昭和 46)	年 1 月	長崎外国語短期大学外国語学科第 1 部に定員増 (80→120) 認可、専攻 (英語専攻・フランス語専攻・スペイン語専攻) 設置
		3 月	創立 25 周年記念事業として大学本館 (鉄筋コンクリート建) の建設、旧館の改修
1975	(昭和 50)	年 11 月	創立 30 周年記念式典・祝賀会を挙げる、沿革誌「30 年のあゆみ」発刊
1981	(昭和 56)	年 5 月	創立 35 周年記念事業として日当の尾運動場建設
1982	(昭和 57)	年 11 月	いづみ寮建設
1985	(昭和 60)	年 12 月	創立 40 周年記念式典・祝賀会を挙げる
1986	(昭和 61)	年 12 月	長崎外国語短期大学外国語科定員増 (120→240) 認可
1987	(昭和 62)	年 3 月	3 号館の建設
1989	(平成元)	年 12 月	長崎外国語短期大学に国際文化学科 (入学定員 60 名) 設置認可

1990	(平成 2)	年	4 月	長崎外国語短期大学に国際文化学科開設、外国語科第 1 部を外国語学科に名称変更 長崎外国語短期大学外国語科第 1 部を廃止
			6 月	創立 4 5 周年記念及び国際文化学科開設記念 式典・祝賀会を挙行
1996	(平成 8)	年	4 月	長崎市泉町 2 4 3 番地から長崎県西彼杵郡時津町元村郷 1 0 1 0 番地 1 に鉄筋コンクリート建の校舎・体育館等を建設・移転
			6 月	創立 5 0 周年記念式典、新校舎竣工式典・祝賀会を挙行
2000	(平成 12)	年	12 月	長崎外国語大学 (外国語学部国際コミュニケーション学科) 設置 認可 入学定員 150 名 〔長崎外国語短期大学の国際文化学科(60 名)及び外国語学科の英語専攻(180 名のうち 30 名)、フランス語専攻(30 名)、スペイン語専攻(30 名)の改組転換〕
				法人の住所を長崎市横尾 3 丁目 1 5 番 1 号に変更認可
2001	(平成 13)	年	4 月	長崎外国語大学外国語学部国際コミュニケーション学科開学 長崎外国語短期大学外国語学科を英語学科に名称変更
			5 月	長崎外国語大学開学記念式典・祝賀会を挙行
2003	(平成 15)	年	3 月	長崎外国語短期大学外国語学科、国際文化学科廃止
			4 月	長崎外国語短期大学専攻科英語専攻設置 修業年限 2 年 (入学定員 10 名) 学生食堂を移築
2004	(平成 16)	年	4 月	長崎外国語大学入学定員 (150 名→180 名) 変更 長崎外国語短期大学入学定員 (150 名→120 名) 変更
2005	(平成 17)	年	12 月	創立 6 0 周年記念式典・祝賀会を挙行 アンペロス寮の運営・管理を開始
2006	(平成 18)	年	3 月	長崎外国語短期大学専攻科英語専攻 (入学定員 10 名) 廃止
2007	(平成 19)	年	4	長崎外国語短期大学入学定員 (120 名→80 名) 変更
2008	(平成 20)	年	5 月	平成 21 年 4 月より長崎外国語大学外国語学部改組を届出 入学定員 (180 名→170 名) 現代英語学科 (入学定員 85 名) 国際コミュニケーション学科 (入学定員 85 名、編入学定員 30 名)
			6 月	平成 21 年 4 月より長崎外国語短期大学学生募集停止を文部科学省へ報告
			12 月	「長崎学院創立 6 0 周年記念誌」発刊
2009	(平成 21)	年	4 月	長崎外国語大学外国語学部改組 現代英語学科新設 長崎外国語短期大学学生募集停止
2010	(平成 22)	年	10 月	学校法人長崎学院創立 6 5 周年・大学開学 1 0 周年記念事業 コミュニケーションラウンジ新設のための寄付金募集 (完成予定: 2011(平成 23)年 9 月)
2011	(平成 22)	年	3 月	校地の一部売却 (535.3 m ²) 収益事業「長崎外国語大学ビジネス株式会社」設立

校章 の由来

長崎学院の校章は、三つの V を重ねたデザインになっています。これらは VIA VERITAS VITA (ウィーア・ウエーリタース・ウィータ、ラテン語で「道・真理・命」の意味) の頭文字です。

これらの言葉は、新約聖書に記されているイエス・キリストの言葉「わたしは道であり、真理であり、命である」(ヨハネによる福音書 14 章 6 節) から採られたもので、本学がキリスト教主義に基づいていることを表しています。この校章は、創立 20 周年を記念して、1965 年 12 月に制定されました。

3 歴代の理事長・学長

法人名：学校法人長崎学院

[1960(昭和 35)年 2 月 1 日 長崎YMCA学院から名称変更]

学校名：長崎外国語大学 [2001(平成 13)年 4 月 1 日開学]

長崎外国語短期大学 [1950(昭和 25)年 4 月 1 日開学]

《理事長》

古屋野 宏平	1951	(昭和 26)	年 3 月 8 日	～	1952	(昭和 27)	年 6 月 20 日
久保田 豊	1952	(昭和 27)	年 7 月 19 日	～	1960	(昭和 35)	年 3 月 31 日
青山 武雄	1960	(昭和 35)	年 4 月 1 日	～	1974	(昭和 49)	年 2 月 23 日
古屋野 宏平	1974	(昭和 49)	年 2 月 25 日	～	1976	(昭和 51)	年 1 月 20 日
牛津 信義	1976	(昭和 51)	年 3 月 19 日	～	2001	(平成 13)	年 3 月 31 日
山本 敏明	2001	(平成 13)	年 4 月 1 日	～	2006	(平成 18)	年 3 月 31 日
松本 汎人	2006	(平成 18)	年 4 月 1 日	～	2007	(平成 19)	年 5 月 30 日
藤末 文夫	2007	(平成 19)	年 6 月 1 日	～	2008	(平成 19)	年 7 月 2 日
古賀 貞夫	2008	(平成 20)	年 8 月 7 日	～	2009	(平成 21)	年 3 月 31 日
栗屋 曠	2009	(平成 21)	年 4 月 1 日	～		現 在	

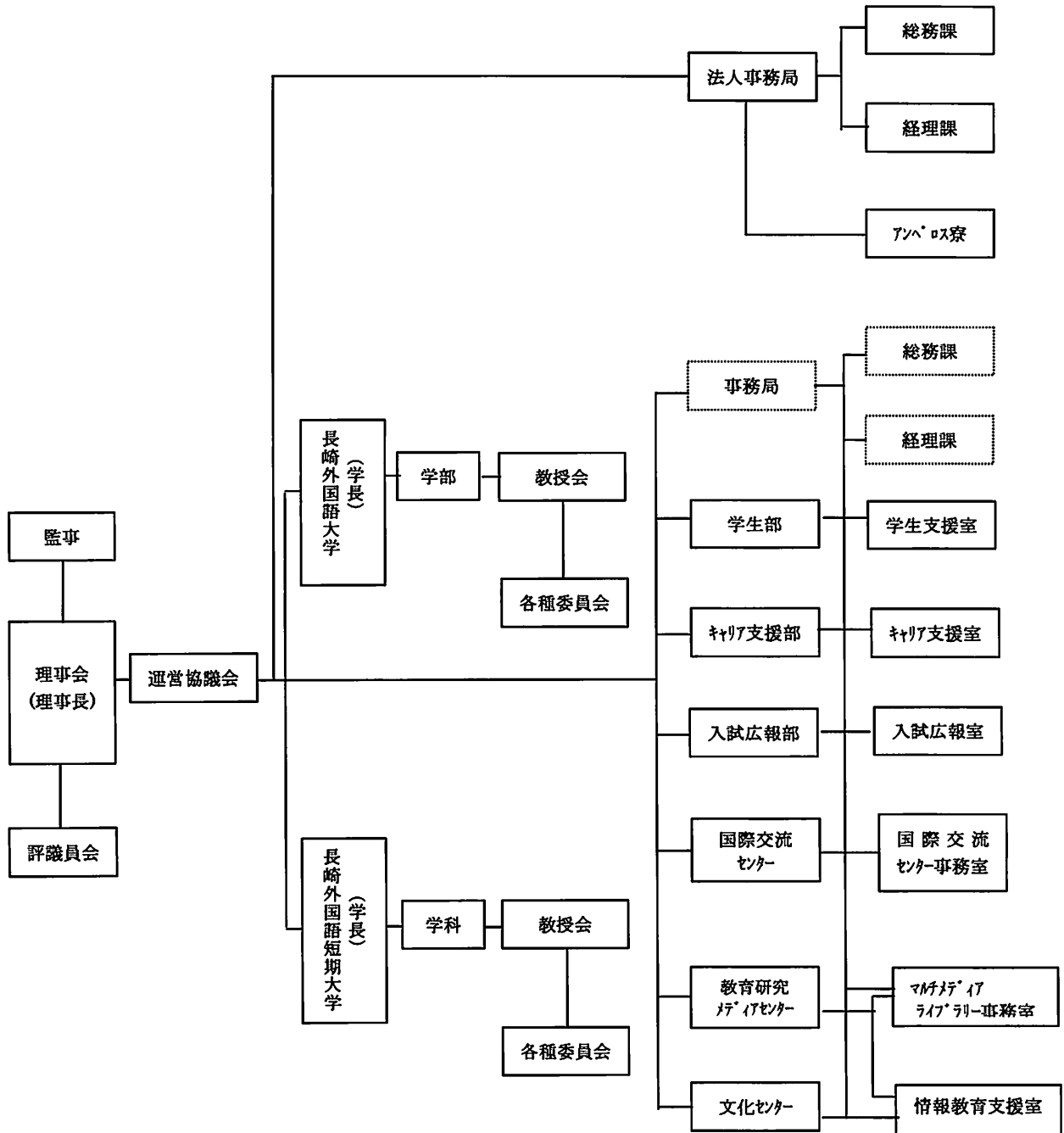
《短大学長》

青山 武雄	1950	(昭和 25)	年 3 月 14 日	～	1974	(昭和 49)	年 2 月 23 日
(代)吉岡 秋義	1974	(昭和 49)	年 2 月 1 日	～	1974	(昭和 49)	年 10 月 24 日
吉岡 秋義	1974	(昭和 49)	年 10 月 25 日	～	1977	(昭和 52)	年 4 月 10 日
水之江 有義	1977	(昭和 52)	年 4 月 11 日	～	1981	(昭和 56)	年 3 月 31 日
吉岡 秋義	1981	(昭和 56)	年 4 月 1 日	～	1982	(昭和 57)	年 2 月 28 日
布井 孝良	1982	(昭和 57)	年 3 月 1 日	～	1986	(昭和 61)	年 3 月 31 日
山本 敏明	1986	(昭和 61)	年 4 月 1 日	～	1992	(平成 4)	年 3 月 31 日
西村 哲	1992	(平成 4)	年 4 月 1 日	～	1996	(平成 8)	年 3 月 31 日
山本 敏明	1996	(平成 8)	年 4 月 1 日	～	2001	(平成 13)	年 3 月 31 日

《大学・短大学長》

光田 明正	2001	(平成 13)	年 4 月 1 日	～	2005	(平成 17)	年 3 月 31 日
池田 紘一	2005	(平成 17)	年 4 月 1 日	～	2011	(平成 23)	年 3 月 31 日
石川 昭仁	2011	(平成 23)	年 4 月 1 日	～		(任期 4 年)	

4 法人組織図



5 役職者

番号	職名	氏名
1	理事長	栗屋 曠
2	大学長・短期大学長	池田 紘一
3	大学外国語学部長(副学長)	石川 昭仁
4	現代英語学科主任	加島 巧
5	国際コミュニケーション学科主任	木本 雅康
6	短期大学学科長(兼務)	加島 巧
7	学生部長	小鳥居 伸介
8	キャリア支援部長	山川 欣也
9	入試広報部長(兼務)	池田 紘一
10	国際交流センター長	新居田 純野
11	教育研究メディアセンター長	川島 浩勝
12	文化センター長(兼務)	川島 浩勝
13	学院宗教主任	小西 哲郎
14	事務局長	森脇 浩
15	事務次長	島田 千草

6 理事会

《理事および監事》

理事定数7人 任期：2007年12月4日～2011年12月3日

監事定数2人 任期：2007年12月4日～2011年12月3日

(学長再任：2009年4月1日～2011年3月31日)

番号	職名	氏名	選任区分
1	理事長	栗屋 曠	理事(学識経験者)
2	理事	池田 紘一	大学長、短期大学長
3	理事	高橋 勇造	学識経験者
4	理事	坂上 剛	評議員(キリスト者)
5	理事	加島 巧	評議員(短期大学 学科長)
6	理事	石川 昭仁	評議員(外国語学部長) 5月25日付
7	理事	小西 哲郎	評議員(宗教主任) 5月25日付
1	監事	山下 和俊	
2	監事	中原 裕子	

※寄附行為第5条第3項：大学長が短期大学長を兼務する場合は理事1人を減ずる。

※池田紘一理事(大学長・短期大学長)は、学長任期の満了により平成23年3月末退任。

石川昭仁氏が平成23年4月1日付け学長就任予定。

7 評議員会

《評議員》

評議員定数 20 人 任期：2007 年 12 月 4 日～2011 年 12 月 3 日

番号	職名	氏名	選任区分
1	理事長	栗屋 曠	理事
2	理事	池田 紘一	大学長、短期大学長
3	理事	高橋 勇造	理事
4	理事	坂上 剛	評議員（キリスト者）
5	理事	加島 巧	評議員（短期大学 学科長）
6	理事	石川 昭仁	評議員（外国語学部長）5月25日付
7	理事	小西 哲郎	評議員（宗教主任） 5月25日付
8	評議員	西村 義臣	キリスト者
9	評議員	入江 清弘	学識経験者
10	評議員	吉田 親生	学識経験者
11	評議員	伊藤 正宣	学識経験者
12	評議員	山口 初實	学識経験者
13	評議員	本多 國洋	卒業生
14	評議員	田平 文江	卒業生
15	評議員	小鳥居 伸介	学生部長
16	評議員	森脇 浩	事務局長（4月1日就任）
17	評議員	山口 慶子	学校職員（大学教授）
18	評議員	川島 浩勝	学校職員（短大教授）
19	評議員	時尾 みよ子	学校職員（学生支援室長）（4月1日就任）

※寄附行為第 20 条第 2 項：大学長が短期大学長を兼務する場合は評議員 1 人を減ずる。

※本多國洋評議員（卒業生）は、平成 22 年 12 月末付け辞任。

後任として、平野大壽氏（卒業生）が平成 23 年 3 月 3 日付け評議員就任。任期は前任者の残任期間。

※池田紘一評議員（大学長・短期大学長）は、学長任期の満了により平成 23 年 3 月末退任。石川昭仁氏が平成 23 年 4 月 1 日付け学長就任予定。

8 教職員数

単位：人

区 分		'10.4.1付 現 員	区 分		'10.4.1付 現 員
	理事長	1			
大 学 教 員	学長 (短大兼務)	1	短 大 教 員		
	教 授 (内、外国人)	19 (3)		教 授 (内、外国人)	0
	准 教 授 (内、外国人)	6 (0)		准 教 授 (内、外国人)	0
	講 師 (内、外国人)	1 (0)		講 師 (内、外国人)	0
	特別任用講師 (内、外国人)	8 (4)			
	(※非常勤講師)	(※56)		(※非常勤講師)	—
	計	34 (7)		計	0
事 務 系 職 員	大学職員	38			
	短大職員	0			
	補助職員	13			
	嘱託 専門職員	6			
	計	57			
合 計		91			

(注) 非常勤講師数は(※)の中に表示し、合計には含まない。

9 学生数

(1) 大学

学部	学科	入学定員	編入学定員	収容定員
外国語学部	現代英語学科	85	—	740
	国際コミュニケーション学科	85	30	

注1 2009年4月 現代英語学科設置

注2 収容定員は完成年度の数で、2010年度段階では760名。

(2010年5月1日現在)

学科別	1年次生	2年次生	3年次生	4年次生	総計
現代英語学科	90	61	—	—	151
国際コミュニケーション学科	85 (54)	97 (56)	185 (86)	168 (78)	535 (274)
両学科合計	175 (54)	158 (56)	185 (86)	168 (78)	686 (274)

注1 ()内は外国人留学生数

注2 3年次生、4年次生には編転入学生を含む。

特別科目等履修生 (短期留学生)	96 (96)	科目等履修生	17 (1)
---------------------	------------	--------	-----------

(2) 短期大学 (2009年度 学生募集停止)

(2010年5月1日現在)

	入学定員	収容定員	2008年度生	2007年度生	総計
英語学科	—	—	1	1	2

注1 2010年度末を以って全ての学生が卒業したことにより、短期大学を廃止する。

II 事業の概要

1 法人の管理・運営

(1) 理事会と評議員会の開催および監査

理事会を14回（第269回から第282回、定例11回、臨時3回）、評議員会を4回（第134回から第137回）開催した。監事による会計監査の他、監事同席の下で会計監査法人北三会計社の外部監査を5回受けた。また、定例理事会以外にも「理事・監事懇談会」を開いた。

(2) 大学基準協会認証評価の適合判定

2007年（平成19）年大学基準協会に対して大学評価ならびに認証評価を申請し、2011年3月11日「本協会の大学基準に適合していると認定する。」との評価結果を受けた。今後も今回の「適合」評価に満足することなく、大学の発展・向上に向けて一層努力し、2011（平成23）年度には、大学基準協会による次期大学評価（2014〔平成26〕年）を視野にいれながら、「内部質保証システムの構築」に向けた本格的な取組を開始する。

(3) 文部科学省運営調査結果に伴う法人の管理運営報告書の提出

文部科学省の学校法人運営調査結果に伴い、2008（平成20）年度から2012（平成24）年度まで報告書を提出することとなっていたが、教学面および財務面における法人運営の改善が認められ、2010年度を以って経営改善報告書の提出を解く旨、2011年1月21日に文科省私学部参事官室長より連絡を受けた。

(4) 学長の任期満了に伴う次期学長の選出

池田紘一学長が2011年3月31日を以って任期満了となることに伴い、石川昭仁教授（外国語学部長）が2011年4月1日より学長となることとなった。

(5) 法人出資による長崎外国語大学ビジネス株式会社の設立

学生サービスの充実を第一の目的として、売店や各種生活支援を行なう長崎外国語大学ビジネス株式会社（学校法人100%出資）を立ち上げた。これにより大学内外での生活面でのより幅広い支援が行なえることとなった。

(6) 「経営改善5ヵ年計画」の実施に伴う財務状況の改善

－帰属収支の収入超過－

2008（平成20）年度に文部科学省から経営改善に取り組むよう指摘を受けたことを機に、「学生の受け入れ確保」と「財務改善」を中心とした経営改善5ヵ年計画を策定し、全学一丸となって改善計画を実行してしてきた。その結果、収容定員充足率は90.3%と改善され、学生数の増加によって財務面においては、2010（平成22）年度決算（消費収支）で収入超過を達成した。

2 主要な事業

(1) 外国語学部新教員組織の構築

学部教育の責任体制を明確にし、また教員組織を強化するために以下のとおり科目区分ごとに責任者を配置した。

- ① 各専修言語主任（英語、ドイツ語、フランス語、中国語、韓国語、日本語）
- ② 各専門教育プログラム責任者
- ③ 教養分野については、教養科目委員会

(2) 平成 22 年度文部科学省「大学生の就業力育成支援事業」採択
－「全学的就業力育成システムの再構築」－

2010(平成21)年度の「大学改革推進事業」に引き続いて「大学生の就業力育成支援事業」に応募し、採択された。これは、就業力の育成に主眼を置いて全学的に教育改革を行なう大学に支援されるものである。職業人育成大学を標榜し、人間力を育てることを教育目標の一つとしている本学の考え方と一致しているものである。この事業は5ヵ年に渡って継続される事業で、本学の教育改革の中核を成すものである。

(3) 就業力育成支援に係る㈱ANA総合研究所との産学連携協定の締結

2011年3月30日に株式会社ANA総合研究所と産学連携協定を締結した。この連携の目的は、専門教育プログラムの中の「観光ホスピタリティ」分野における就業力育成を狙いとしており、本学教員とANA実務家教員とが連携して授業を行なうことで学生に汎用性の高いホスピタリティ力やコミュニケーション力を身につけさせることである。

(4) プロジェクト科目の導入に伴う社会人入試制度の改革

学生が主体となり、特定の課題に取り組むことで社会の仕組みを実践の中で学ぶ事がプロジェクト科目の目的である。その導き手として学生と共に学び、同時に人生の先輩としてその経験や知識を伝えることのできる社会人を対象とした入試制度を導入したところ、大きな反響があり、初年度は6名の社会人学生が入学した。

(5) 学生募集活動の強化と成果

－入学定員の確保による定員充足率の向上－

入試広報委員会、入試広報室、学生獲得プロジェクト主導の下、ホームページや高校訪問、オープンキャンパスの充実等、広報活動を強化し、新たに社会人特別入試の導入等の制度改革を行なったが、東日本大震災の影響から留学生が見込みに達せず、結果として2011(平成23)年4月入学者数は定員170名に対して155名(入学定員充足率91.2%)に留まった。しかしながら収容定員充足率は95.8%と改善された。

(6) 留学生の募集対策強化

留学生募集対策として以下の方策を実施した。

- ① 本学大連教育事務所の機能強化
- ② 遼寧省瀋陽に新たに本学教育事務所を設置し、地元高等学校との連携推進
- ③ 国内の日本語学校との連携を深め、募集を強化

(7) 「長崎学院創立65周年・大学開設10周年」記念事業の計画

記念行事として式典を2011年12月3日(土)に行い、記念事業は本館1階の旧食堂跡をコミュニケーションラウンジとして整備することが決定された。これを受けて、実行委員会を立ち上げ、記念事業の寄付金募集を開始した。

(8) 海外大学等との学術・教育交流協定の締結

漢陽大学(韓国)、実践大学(台湾)、高雄大学(台湾)と交流協定を締結した。

(9) 第7回釜山広域市日本語スピーチ大会

2010年6月5日、本学が釜山外国語大学との共催で毎年開催している「釜山広域市日本語スピーチ大会」の第7回大会が、理事長、外国語学部長が参加し、釜山外国語大学で行なわれた。今回から統一テーマを定め、釜山広域市内の大学生51名が参加し、予選を突破した19名が本選に臨んだ。最優秀賞のカンボファさん(釜山外国語大学校)は本学への短期留学奨学金の権利を得た。

(10) 第3回長崎外国語大学英語ボキャブラリーコンテスト

恒例となったコンテストが2010年11月20日本学ホールで開催された。出場校は、長崎県7校、佐賀県1校、福岡県3校、熊本県2校、大分県1校、宮崎県1校、鹿児島県1校の全16校で48名の高校生が日ごろ鍛えた英語語彙力を競い、長崎県立佐世保西高等学校が優勝杯を手にした。

(11) 第2回外国人による日本語弁論大会

2010年11月14日、今回初めて本学ホールで開催され、7カ国10名の出場者が高いレベルで日本語力を競った。本学の短期留学生ティ ガクエイさんが「未来賞」を受賞した。

(12) ホームページの刷新

本学のホームページの充実および刷新を行なう中で、英語版ホームページが完成した。今後は中国語版を始め、他言語のホームページの充実を図り、海外の協定校への情報提供を充実することとする。

3 その他

(1) 学生の海外派遣（単位認定留学）

種別 国別	派遣 留学	交換 留学	特別 派遣 留学	一般 留学	合計
アメリカ	1	5			6
アメリカ/中国		2			2
イギリス		1			1
ドイツ	2			1	3
フランス		11		1	12
メキシコ		1			1
中国		8	1		9
韓国		3			3
合計	3	31	1	2	37

(2) 外国人留学生の受け入れ

1) 学部留学生として以下の学生を受け入れた。

(春学期)

1年次生 24名、2年次生 2名、3年次生 25名、計 51名
その結果、5月1日現在の在籍数は 274名となった。

(秋学期)

1年次生 15名、2年次生 4名、3年次生 39名、計 58名
その結果、10月1日現在の在籍数は 283名となった。

2) 短期留学生（特別科目等履修生）として以下の学生を受け入れた。

(春学期)

NICSプログラム（東アジア系留学生プログラム） 22名

JASINプログラム（欧米系留学生プログラム） 17名 計 39名

その結果、2009年度秋学期からの継続性（NICSプログラム 45名、JASINプログラム 12名）と合わせて在籍数は 96名となった。

(秋学期)

NICSプログラム（東アジア系留学生プログラム） 58名

JASIN プログラム (欧米系留学生プログラム) 46名 計 104名

その結果、2009 年度秋学期からの継続性 (NICS プログラム 12 名、JASIN プログラム 1 名) と合わせて在籍数は 117 名となった。

(3) ノーベル平和賞記念フォーラムへの参加

2011 年 3 月 1 日から 15 日の日程で本学教員と 4 年生 4 名、3 年生 2 名の合計 6 名が 3 月 4・5 日にアイオワ州のルーサーカレッジで開かれた第 23 回ノーベル平和賞記念フォーラムに参加した。ここでは、本学教員が Workshop で「被爆者の辿った旅」という発表を行い、学生たちはポスター展示を行った。3 月 6 日には長崎市と姉妹都市である St. Paul City の姉妹都市委員会を訪問し、田上長崎市長からのメッセージを伝達した。この学生たちの活動は現地から記事として新聞に掲載された。

(4) キャリア形成支援・就職支援

2010 年度からは、学生各個人のキャリア形成へ向けての講義として、「キャリアプランニング I (1 年生対象)」と「キャリアプランニング II (2 年生対象)」を春学期に、「キャリアプランニング II (3 年生対象)」を秋学期に開講して、社会人基礎力(就業力)における学生のレベルアップを図ることができた。

1) インターンシップ参加者の拡大

インターンシップに関しては、学内に於ける事前説明会の開催日時等についても案内掲示と共に、数回にわたる告知を実施したにも関わらず、参加者合計数は 18 名と昨年を 2 名下回った。しかしながら、日本人学生は昨年と比較して 2 名増の 15 名の参加者であり、外国人留学生のインターンシップ参加者数の減少に起因するものと考えられる。外国人留学生の日本での就職・進学希望者は減少傾向であるが、今後は、日本人学生はもちろん外国人留学生へのアプローチにおいても、各言語担当教員ならびにアドバイザーとの連携のもとに更なる案内強化を図ることで参加者を増やしたい。

(5) 奨学金

2010 年度の奨学金受給者数は計 263 名で、奨学金受給者率は全学生の 38.6%に相当する。但し、対象を日本人学生に限定すれば 64.3%となる。

日本学生支援機構		201 名
他の自治体・団体		3 名
本 学 の 奨 学 金	特別支援	6 名
	SS-1、SS-2	13 名
	ファミリー	3 名
	勤労	20 名
	スカラシップ	14 名
	派遣留学	3 名
計		263 名

(6) 学生の受賞・表彰

1) 九州初心者のためのフランス語コンクールで「1 位、2 位、3 位、5 位」に入賞

第 23 回九州初心者のためのフランス語コンクールが 2010 年 7 月 4 日に九州日仏学館(福岡)で開催され、国際コミュニケーション学科・フランス語専修 2 年生 3 名、現代英語学科 2 年生 1 名の学生が入賞した。

1 位 浜崎 友希 主催者賞 パリ行き往復航空券

2 位 五反田 優 フランス大使館賞 1 ヶ月のフランスでの語学研修

- 3位 安田 舟平 白水社賞
5位 徳永 洋輔 九州日仏学館賞

- 2) 全国ドイツ語スピーチコンテストで「優良賞」を受賞
第10回全国ドイツ語スピーチコンテストが2010年11月14日に大阪国際交流センターで開催され、今川 ゆうき（国際コミュニケーション学科・ドイツ語専修1年生）が「核のない世界」というスピーチで優良賞を受賞した。
- 3) 九州地区「漢語橋」世界大学生中国語コンテスト「4位」入賞
2010年5月22日に九州産業大学で開催された同大会で、池本 達郎（国際コミュニケーション学科・中国語コース4年生）がスピーチ部門で4位に入賞し、中国湖南省で開催される世界大会に見学者として招待された。
- 4) 長崎県日中親善協議会中国語コンクールで「優秀賞」を受賞
佐藤 未来（国際コミュニケーション学科・中国語専修2年生）が、2011年2月20日に開催された同コンクールにおいて、初級の部で優秀賞を受賞した。
- 5) 外国人による日本語弁論大会で「未来賞」を受賞
第2回～語り合おう in Nagasaki～外国人による弁論大会が本学を会場として2010年11月14日に開催され、テイ ガクエイ（短期留学生）が「長崎くんちから考えること」というスピーチで未来賞を受賞した。
- 6) 「長崎外国語大学・語学の達人」学長特別奨励賞、学長奨励賞
公式の各種語学検定試験で高いレベルに達した学生を表彰する「語学の達人」制度による本年度の受賞者は合計36名である。その内訳は次のとおりである。

【学長特別奨励賞】8名

- | | | |
|-------|----|--------------------------------|
| 英語 | 2名 | (濱口 真理・石垣 摩美) |
| フランス語 | 5名 | (入来 綾香・山中 唯・吉村 光太郎・松重 詩乃・松野 大) |
| 中国語 | 1名 | (石川 慶悟) |

【学長奨励賞】28名

- | | | |
|----------|-----|--|
| 英語 | 7名 | (山手 美沙・本田 信一郎・脇屋 裕也・高田 茉友子・リ ショウケン・舛田 真美・山中 唯) |
| ドイツ語 | 3名 | (岩崎 瑠奈・工藤 聖子・仲地 愛香) |
| フランス語 | 12名 | (尾下 奈緒美・杉本 美那子・田中 慧美・中村 晃希・吹出 尚規・堀永 樹美・渡部 智恵・松野 大・安田 佳代・畑田 梨絵・松田 祐歩・江口 志保) |
| 中国語 | 3名 | (石川 慶悟・池本 達郎・深水 嘉彦) |
| 日本語[留学生] | 3名 | (ケイ セイ・エン レイ・スウ リソウ) |

(7) 高大連携

第3回「長崎外国語大学英語ボキャブラリーコンテスト」

効果的な英語学習法の普及の一環として学習者の語彙力を向上させるための場を提供し、特に高等学校現場における英語語彙指導をサポートすることを目的とした「長崎外国語大学英語ボキャブラリーコンテスト」の第3回大会が、2010年11月20日に本学ホールで開催され、3名1チームのトーナメント形式で、高校生が英語の語彙力を競い合った。優勝は長崎県立佐世保西高校、準優勝は久留米大学付設高校、第3位は長崎県立長崎南高校と熊本県立熊本北高校であった。

参加校は以下のとおりであった。

- | | |
|-----|---|
| 福岡県 | : 久留米大学付設高校・中村学園三陽高校・朝倉高校 |
| 佐賀県 | : 神埼高校 |
| 長崎県 | : 活水高校・向陽高校橘香館・精道三川台高校・佐世保西高校
長崎南高校・猶興館高校・長崎女子高校 |

熊本県 : 大津高校、熊本北高校
 大分県 : 日田高校
 宮崎県 : 延岡星雲高校
 鹿児島県 : 鹿児島情報高校

(8) 社会連携、地域連携、講演会・講座

公開講演会

社会人および本学学生を対象とした3つの講演会を開催した。

日付	講師	講座名	受講者 (人)	内本学 学生
2010年 7月3日	川口 義一氏 早稲田大学大学院 日本語教育研究科教授	日本語を外国語として教えると ー初級教授法の考え方ー	110	28
2010年 9月26日	川島 浩勝 長崎外国語大学 外国語学部現代英語学科 教授	外国語学習の本質 ーコモンセンスで考える英語教育ー	50	17
2010年 12月22日	加島 巧 長崎外国語大学 外国語学部現代英語学科 教授	松本清張の魅力 「或る『小倉日記』伝」から『黒地 の絵』まで ー清張生誕101年 初期作品ー	88	15

外国語集中講座

主として社会人を中心に、2010年8月2日～7日、8月4日～9日期間で2言語・4講座を開講した。講師はすべて本学教員が担当した。(1日2時間×6日間の全12時間)特に韓国語の講座は、ソウルへの研修旅行を含む講座として実施した。

講座名	講師	受講者 (人)	内本学 学生
<英会話初級> 会話で学ぶオーストラリアンライフ	ジェフリー マクファーン	14	1
<英会話中級> ディベートで学ぶ英会話	マーク ティーダマン	10	0
<英語上級> TOEFLで目指せ留学!	加島 巧	13	9
<韓国語会話中級> 現地で韓国語を話しましょう!	梁 正善	7	4

同時通訳養成講座

2010年7月31日から8月6日まで、コミュニケーション能力の高い人材養成を目的として、国際会議など第一線で活躍中の同時通訳士による短期集中型の同時通訳養成講座を開講した。受講者総数15名。(内本学学生5名)

留学生と地域との交流活動

<時津町青年交流団の中国・上海市金山区派遣事業への参画>

2003年に締結された長崎外国語大学と時津町とのパートナーシップ覚書に基づいて、時津町青年交流団上海市金山区派遣事業に2010年度も参画した。本学中国語コースの教授陣が交流団員に対して訪中前の研修(中国語、中国の社会事情等)を実施し、本学学生6名(中国からの留学生3名、中国語コースの日本人学生3名)および本学職員1名が、2010

年 10 月 15 日～18 日に団員とともに金山区を訪問して日中交流の橋渡し役となった。
 <長崎平和大学>

2010 年 6 月 5 日と 11 月 6 日の 2 回にわたって、長崎県・長崎市・長崎地域留学生交流推進協議会主催の研修会「長崎平和大学～平和と長崎の歴史を学ぶバスハイク～」が開かれ、6 月に 2010 年春新規渡日留学生 48 名、11 月に秋新規渡日留学生 150 名が参加した。午前中は被爆体験講話に耳を傾け、午後からはボランティアガイドの説明を受けながら平和公園を見学、その後原爆資料館、長崎歴史文化博物館で長崎の原爆の悲惨と長崎の歴史について学び、合わせて県内 8 大学から集まった留学生たちと交流した。

<ピースネット事業>

ピースネット事業とは国立長崎原爆死没者追悼平和祈念館及び(財)長崎平和推進協会が共同で行う事業で、遠隔地の学校と長崎をインターネット会議システムで接続し、平和について意見を交わす平和学習のことであるが、2010 年 12 月 16 日に日本人学生 4 名のほか、中国、台湾、アメリカ、ドイツからの留学生 6 名が初めて参加した。被爆者の講話を聞いた後、マレーシアのマラヤ大学の学生と平和と国際交流について活発な意見交換を行った。この様子は新聞各社でも報道された。

(9) 研究紀要の発刊

『長崎外大論叢』第 14 号を発行した。

執筆者 21 名、寄稿数 20 (論文 18 編、研究ノート 2 編)であった。

(10) 寄贈図書を受け入れ

三浦啓子氏より (故三浦尤三 活水女子大学教授蔵書) 332 冊

(11) 旅程管理研修

観光庁長官登録旅程管理研修機関として旅程管理研修を実施した。研修回数、受講者数等は下記のとおりである。

研修種類	研修実施回数	受講者数	修了者数	修了率
総合	5	23	20	87%
総合 (国内科目免除)	5	1	1	100%
国内	6	19	19	100%

(12) 卒業生ならびに同窓会より卒業記念品の贈呈

2010 年度春季卒業式にあたり、卒業生より卒業記念樹 1 本 (ハナミズキ)、コミュニケーションラウンジ新設時の設備備品購入費として寄付金 110 万円、総額 125 万円を超える卒業記念品が本学に贈られた。

同時に、長崎外国語大学・長崎外国語短期大学同窓会より、卒業記念として総額 5 万円相当の図書が本学に寄贈された。

(13) 保護者会、および保護者懇談会

1) 長崎外大保護者会定期総会

2010 年 6 月 19 日 (土) に長崎外国語大学ホールにて第 4 回の長崎外大保護者会定期総会が開催され、約 40 名が参加した。

当日は総会に先立ち、保護者のための就職講演会として日本マンパワー九州支社より講師を招き、「就職活動の現状と親としてやっていいこと・いけないこと」と題した講演会が開催された。総会終了時には懇親会が行われ、本学から学長、学部長、学生部長をはじめ多数の教職員が参加し、保護者との情報交換や個別相談に応じる機会となった。

2) 保護者会による学生支援事業

学生の保護者で構成される長崎外大保護者会の学生支援事業として、2010 年度も延べ 454 名の学生に対して、課外活動奨励費、学習奨励費、勤労奨学費等の支援がなされた。その内訳は以下のとおりである。

- ・課外活動団体支援 (10 課外活動団体 230 名)
- ・学習奨励 (11 名)
- ・目標到達達成奨励 (英語英米文化コース 55 名)
(ドイツ語ドイツ文化コース 28 名)
(フランス語フランス文化コース 59 名)
(スペイン語スペイン文化コース 5 名)
(中国語中国文化コース 21 名)
- ・スポーツ奨励 (女子ソフトテニス部 8 名)
(男子ソフトテニス部 6 名)
(男子サッカー部 16 名)
(男子バスケットボール部 15 名)

3) 地区別保護者懇談会

本学主催による恒例の保護者懇談会が下記の日時・会場で開催され、本学から大学の現状について説明がなされると共に、個々の学生についての個別相談が実施された。

【長崎会場】	11月3日(祝日)	本学M203 教室・学生食堂
【福岡会場】	11月21日(日)	ホテルクリオコート博多
【鹿児島会場】	11月21日(日)	鹿児島東急ホテル

III 財務の概要

1 財務の現状と展望、財務資料の説明

(1) 2010 (平成 22) 年度決算の概要について

2010 年度決算から学院の財務状況は別表 1 から別表 3 のとおりとなっている。

現在、学院は、2008 (平成 20) 年に立てた経営改善 5 ヶ年計画 (2008 年～2012 年) を遂行中であり、2010 (平成 22) 年度はその 3 年目であった。改善計画に沿って「学生募集の強化による学生数の増加、特に留学生確保の確保」と「外部資金の獲得」に力を入れた結果、2010 (平成 22) 年 4 月入学者は、定員を超える 175 名が入学した。これにより 2009 (平成 21) 年 5 月 1 日付で 78.0% であった収容定員充足率は、2010 (平成 22) 年 5 月 1 日付で 91.4% と大幅に向上した。学生生徒納付金収入は予算には達しなかったものの前年度決算比では 12,886 千円の増収となった。

また、外部資金の獲得についても 2009 (平成 21) 年度の大学改革推進事業に引き続き、2010 (平成 22) 年度は大学生の就業力育成支援事業に採択されるなど新規補助金獲得に加えて、収容定員充足率の向上による国庫補助金の増加等から補助金収入は予算比 80,087 千円 (前年度決算比 62,496 千円) の増収となった。これらの成果により財務内容は、当初 5 ヶ年計画を大幅に上回る改善を達成した。この結果、今期決算における資金収支では前受金収入等を除く当期収入が予算比 69,303 千円 (前年度決算比 51,336 千円) の増収、消費収支では帰属収支差額が予算比 45,476 千円増、(前年度決算比 86,182 千円増) となった。

このような収支の状況は、経営改善 5 ヶ年計画の 3 年目においてその改善の成果が表れたことになり、文部科学省からは当初 5 年間であった改善報告書の提出期間が 2 年前倒しで 3 年間に短縮された。また、大学基準協会の認証評価においても「適合」の判定を受けた。このことは、改善の成果が所轄官庁にも評価いただいたものと考えている。

しかしながら、法人としては現状に甘んじることなく、18 歳人口の減少や国の補助金政策を含めて学校経営を取り巻く社会情勢の厳しさを踏まえて、より一層の学生確保、入寮生

確保、補助金獲得に向けての体制作りと財務基盤の強化に取り組む考えである。

(2) 2010 年度決算について

財務状況については、学校法人会計基準に基づき、資金の動きを表す「資金収支計算書」、経営状態を表す「消費収支計算書」、財務状況を表す「貸借対照表」により表されており、以下はその概略である。

1) 資金収支計算書（別表 1）

資金収支計画書は学校法人の諸活動に対応する全ての収入と支出の内容、支払資金（現金、預貯金）の収支を明らかにしたもので、企業会計におけるキャッシュ・フロー計算書に近いものである。資金の動きの全てが計算の対象となり、借入金収入、前受金収入が含まれ、また、施設・設備関係支出には資産の取得額が計上されている。

収入総額は 1,213,157 千円（前年度決算 1,248,063 千円）、支出総額 1,230,754 千円（前年度決算 1,234,511 千円）となり、収支では 17,597 千円の支出増となった。

これにより繰越支払資金は、17,597 千円の減少となっているが、減少の主な要因は、東日本大震災による留学生の減少に伴う前受金収入の減少（△48,307 千円）である。

2) 消費収支計算書（別表 2）

消費収支計算書は、学納金、補助金などの帰属収入（負債とされない収入）と人件費等の経費（＝消費支出）との均衡状態を明らかにし、経営状況が健全であるかどうかを示すもので、企業会計における損益計算書に類似するものがある。

帰属収入合計は 1,257,049 千円（予算比 91,308 千円増収、前年度決算比 73,334 千円増収）、消費支出合計は 1,215,387 千円（予算比 45,832 千円支出増、前年度決算比 12,848 千円支出減）となった。この結果、帰属収支差額は 41,662 千円（前年度決算△44,520 千円）の黒字決算となり、前年度決算比 86,182 千円の改善となっている。

3) 貸借対照表（別表 3）

貸借対照表は、年度末における資産、負債、正味財産（基本金、消費収支差額等）の状態を表示するもので、学校法人の年度末における財産の状態を示すものである。

資産総額は 6,268,152 千円、負債総額は 2,624,485 千円であり、差し引き正味資産（自己資金：基本金＋消費収支差額）は 3,643,667 千円となっている。前年度との比較では資産総額は 166,726 千円の減少、負債総額は借入金返済等により 208,388 千円の減少となっている。また、純資産額（総資産額－総負債額）については、前年度末に比較して 41,662 千円の増額となっている。

2 財務三表

別表 1

資金収支計算書

〔収入の部〕

(単位：円)

科 目	平成22年度予算	平成22年度決算	差 異
学生生徒納付金収入	810,413,000	780,004,500	30,408,500
手数料収入	7,390,000	6,495,675	894,325
寄附金収入	0	6,919,515	△ 6,919,515
補助金収入	147,474,000	227,560,984	△ 80,086,984
資産運用収入	1,150,000	1,275,713	△ 125,713
資産売却収入	0	8,095,000	△ 8,095,000
事業収入	185,910,000	173,711,147	12,198,853
雑収入	9,904,000	27,481,659	△ 17,577,659
借入金収入	0	0	0
前受金収入	244,366,000	188,507,893	55,858,107
その他の収入	43,623,476	48,697,869	△ 5,074,393
資金収入調整勘定	△ 250,058,826	△ 255,592,569	5,533,743
前年度繰越支払資金	293,318,904	293,318,904	0
収入の部合計	1,493,490,554	1,506,476,290	△ 12,985,736

〔支出の部〕

(単位：円)

科 目	平成22年度予算	平成22年度決算	差 異
人件費支出	500,468,000	527,131,269	△ 26,663,269
教育研究経費支出	289,949,000	298,512,706	△ 8,563,706
管理経費支出	164,775,000	165,213,571	△ 438,571
借入金等利息支出	62,259,000	62,261,337	△ 2,337
借入金等返済支出	145,167,000	153,261,662	△ 8,094,662
施設関係支出	4,954,000	7,826,700	△ 2,872,700
設備関係支出	13,762,000	29,427,309	△ 15,665,309
資産運用支出	0	3,001,398	△ 3,001,398
その他の支出	24,127,070	21,657,735	2,469,335
予備費	5,000,000		5,000,000
資金支出調整勘定	△ 24,128,948	△ 37,539,364	13,410,416
次年度繰越支払資金	307,158,432	275,721,967	31,436,465
支出の部合計	1,493,490,554	1,506,476,290	△ 12,985,736

消費収支計算書

〔消費収入の部〕

(単位：円)

科 目	平成22年度予算	平成22年度決算	差 異
学生生徒納付金収入	810,413,000	780,004,500	30,408,500
手数料	7,390,000	6,495,675	894,325
寄付金	3,500,000	9,725,468	△ 6,225,468
補助金	147,474,000	227,560,984	△ 80,086,984
資産運用収入	1,150,000	1,275,713	△ 125,713
資産売却差額	0	0	0
事業収入	185,910,000	173,711,147	12,198,853
雑収入	9,904,000	58,275,819	△ 48,371,819
帰属収入合計	1,165,741,000	1,257,049,306	△ 91,308,306
基本金組入額合計	△ 167,331,000	△ 139,372,201	△ 27,958,799
消費収入の部合計	998,410,000	1,117,677,105	△ 119,267,105

〔消費支出の部〕

(単位：円)

科 目	平成22年度予算	平成22年度決算	差 異
人件費	500,468,000	528,290,281	△ 27,822,281
教育研究経費	361,608,000	372,547,452	△ 10,939,452
(減価償却額)	(71,659,000)	(74,339,746)	△ 2,680,746
管理経費	240,220,000	240,808,222	△ 588,222
(減価償却額)	(75,445,000)	(75,594,651)	△ 149,651
借入金等利息	62,259,000	62,261,337	△ 2,337
資産処分差額	0	11,480,127	△ 11,480,127
徴収不能額	0	0	0
予備費	5,000,000		5,000,000
消費支出の部合計	1,169,555,000	1,215,387,419	△ 45,832,419
当年度消費支出超過額	171,145,000	97,710,314	
前年度繰越消費支出超過額	1,991,240,854	1,991,240,854	
基本金取崩額	0	0	
翌年度繰越消費支出超過額	2,162,385,854	2,088,951,168	

貸借対照表

平成22年度

平成23年3月31日

(単位：円)

資産の部			
科目	本年度末	前年度末	増減
固定資産	5,968,198,025	6,094,836,239	△ 126,638,214
有形固定資産	5,867,829,678	5,997,179,424	△ 129,349,746
その他の固定資産	100,368,347	97,656,815	2,711,532
流動資産	299,953,673	340,041,260	△ 40,087,587
資産の部合計	6,268,151,698	6,434,877,499	△ 166,725,801

負債の部			
科目	本年度末	前年度末	増減
固定負債	2,207,301,267	2,386,015,079	△ 178,713,812
流動負債	417,183,990	446,857,866	△ 29,673,876
負債の部合計	2,624,485,257	2,832,872,945	△ 208,387,688

基本金の部			
科目	本年度末	前年度末	増減
第1号基本金	5,653,617,609	5,514,245,408	139,372,201
第4号基本金	79,000,000	79,000,000	0
基本金の部合計	5,732,617,609	5,593,245,408	139,372,201

消費収支差額の部			
科目	本年度末	前年度末	増減
翌年度繰越消費支出超過額	2,088,951,168	1,991,240,854	97,710,314
消費収支差額の部合計	△ 2,088,951,168	△ 1,991,240,854	△ 97,710,314

科目	本年度末	前年度末	増減
負債の部・基本金の部及び消費収支差額の部合計	6,268,151,698	6,434,877,499	△ 166,725,801

3 財産目録

平成23年3月31日
単位:千円

一 基本財産		5,869,319
1. 土地		
校舎敷地	長崎県西彼杵郡時津町元村郷1010番地他 58,068㎡	2,435,478
寮敷地	長崎県西彼杵郡時津町元村郷1222番地他 6,762㎡	472,050
学生用駐輪場	長崎県西彼杵郡時津町元村郷1010番地他 1,971㎡	182,730
第2グラウンド	長崎県西彼杵郡時津町元村郷1007番地他 3,811㎡	139,308
法人事務所	長崎市横尾三丁目1959番126 365㎡	31,296
計		3,260,862
2. 建物		
校舎	鉄筋コンクリート造コンクリート屋根4階建 7,445㎡	515,132
図書館	鉄筋コンクリート造コンクリート屋根4階建 1,645㎡	153,559
情報センター	鉄筋コンクリート造コンクリート屋根4階建 1,566㎡	146,149
体育館	鉄筋コンクリート造銅版葺2階建 1,309㎡	158,939
学生食堂	鉄筋コンクリート造一部鉄骨造 1,088㎡	91,205
倉庫	コンクリートブロック造コンクリート屋根平屋建 38㎡	1,604
機械室	鉄筋コンクリート造コンクリート屋根平屋建 165㎡	9,175
守衛室	鉄筋コンクリート造コンクリート屋根平屋建 16㎡	1,872
クラブハウス	鉄筋コンクリート造銅版葺2階建 170㎡	15,155
法人事務所	木造亜鉛メッキ銅板葺平屋建 52㎡	13,665
学生寮	鉄骨造陸屋根コンクリート屋根9階建 9,837㎡	1,110,146
計		2,216,601
3. 図書	86,406冊	272,015
4. 教具・校具・備品	3,923点	53,648
5. その他		66,193
① 構築物	88件	64,326
② 車両	5台	5
③ 電話加入権		1,055
④ 施設利用権		807
二 運用資産		398,832
1. 預金・現金		275,721
2. 積立金		90,000
3. 土地	5㎡	375
4. 有価証券		3,000
5. 出資金		2,848
4. その他		26,888
三 負債額		2,624,485
1. 固定負債		2,207,301
(イ) 長期借入金	共済事業団・金融機関	1,954,629
(ロ) 退職給与引当金		247,115
(ハ) 長期未払金		5,557
2. 流動負債		417,184
(イ) 短期借入金	1年以内返済借入金	146,235
(ロ) 前受金		188,508
(ハ) 未払金		30,662
(二) 預り金		51,779
四 基本財産+運用財産		6,268,151
五 純資産(四-三)		3,643,666

監査報告書

平成23年5月17日

学校法人 長崎学院

理事長 栗屋 曠 様

監事 山下 和 俊 

監事 中原 裕 

私立学校法第37条第3項及び当学院寄付行為第16条に基づき、平成23年5月17日（火）に平成22年度（平成22年4月1日から平成23年3月31日まで）の会計監査及び業務監査を行いました。なお、監査法人の監査計画基本方針についてはあらかじめ意見交換を行うと共にその監査に際しては実査に立ち会い、意見交換をし、監査内容の報告を受けました。

今後とも監査法人監査との連携を密にしながら、学校法人の運営全般に関する業務の適正性のみならず、妥当性・合目的性の視点から要請される監査業務に努めて参ります。

1. 会計監査

事務局から資金収支計算書、消費収支計算書、貸借対照表について説明を受け、各種帳簿、証票を照査し、適正に処理されていることを確認致しました。

2. 業務監査

毎月開催される理事会にはすべて出席し、理事会における討議と検討状況を聴き、監事としての意見を述べると共に事業計画などの方針に基づいた適正な運営がなされていることを確認致しました。